

DCT1

Convertitore di segnale per sistemi CC



Descrizione

DCT1 è un convertitore di segnale a connessione diretta per sistemi CC fino a 1000 V cc e corrente fino a 600 A cc, dotato di una porta di comunicazione Modbus RTU o SML. Versioni specifiche del DCT1, con certificato di valutazione, e con firma a 256 bit o 384 bit su Modbus RTU o firma a 384 bit su SML, possono essere installate su caricatori per veicoli elettrici che richiedono la certificazione Eichrecht.

Applicazioni

DCT1 può essere installato in qualsiasi quadro CC con corrente nominale fino a 600 A, per monitorare il consumo o la produzione di energia e le principali variabili elettriche. La principale applicazione è l'installazione all'interno di un'unità CC di ricarica rapida per veicoli elettrici, grazie alla massima temperatura ambiente, pari a 70 °C / 185 °F, e alla corrente e tensione massime consentite.

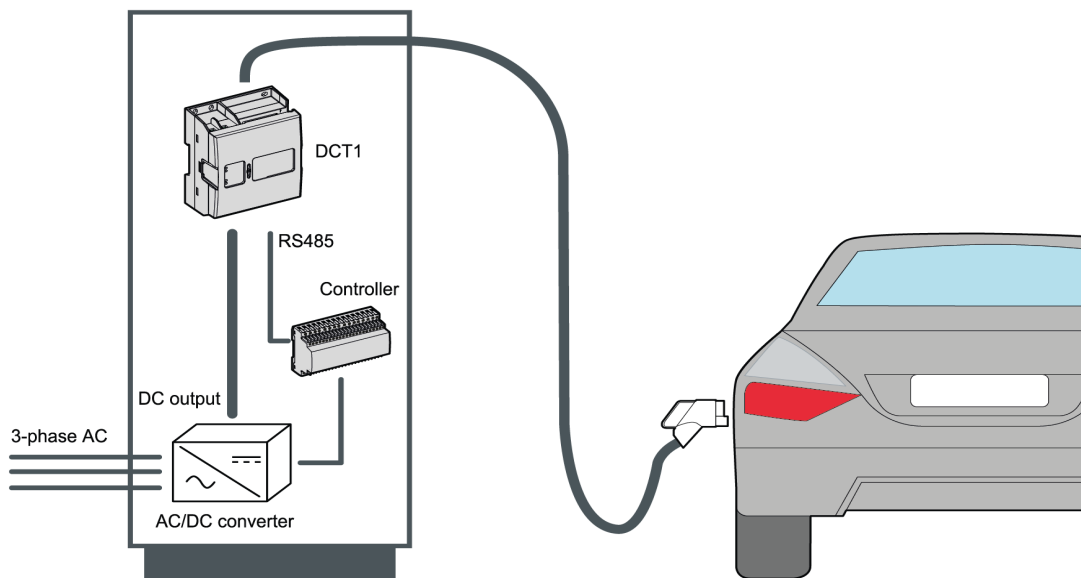
Grazie al certificato di valutazione della conformità alle norme IEC 62052-11, IEC 62052-31, IEC 62053-41, VDE-AR-E 2418-3-100 Allegato A, WELMEC 7.2, e alla trasmissione dati con firma, in grado di garantire l'autenticità dell'origine dei dati, consente di ottenere facilmente la certificazione Eichrecht, richiesta dalla legislazione tedesca per i caricatori per veicoli elettrici.

La funzione di compensazione perdita cavo è in grado di calcolare le perdite dovute alla resistenza del cavo tra il DCT1 e il punto di collegamento, consentendo di misurare soltanto l'energia effettivamente erogata all'auto.

Vantaggi

- **Montaggio facile e stabile.** Il montaggio su guida DIN consente di posizionare facilmente il DCT1 prima di fissarlo sul pannello posteriore utilizzando delle viti standard.
- **Antimanomissione.** La copertura di protezione può essere sigillata per evitare l'accesso sia alle connessioni di corrente/tensione che ai terminali di comunicazione.
- **Trasmissione sicura dei dati con firma.** I dati trasmessi non possono essere corrotti grazie all'algoritmo di firma integrato che garantisce l'autenticità dell'origine. La chiave pubblica può essere letta facilmente tramite Modbus RTU o tramite il codice QR stampato sulla parte frontale.
- **Configurazione rapida.** Configurazione facile tramite Modbus RTU utilizzando il software di configurazione UCS, scaricabile gratuitamente.
- **Misurazione accurata.** DCT1 è conforme alla classe B prevista dalla norma internazionale sulla precisione EN IEC 62053-41, che garantisce la massima precisione nell'intervallo compreso tra l'1% e il 100 % del range di misurazione.
- **Calibrato in base alla temperatura.** Può funzionare in un range di temperature estremamente ampio, grazie alla compensazione della deriva termica che utilizza un metodo di calibrazione basato su due sensori di temperatura.
- **Diagnostica chiara ed efficace.** Il corretto funzionamento può essere immediatamente verificato tramite i LED di avviso e di stato, e la diagnostica in tempo reale via Modbus. Controllo del range e della sovratemperatura.

Architettura



Funzioni principali

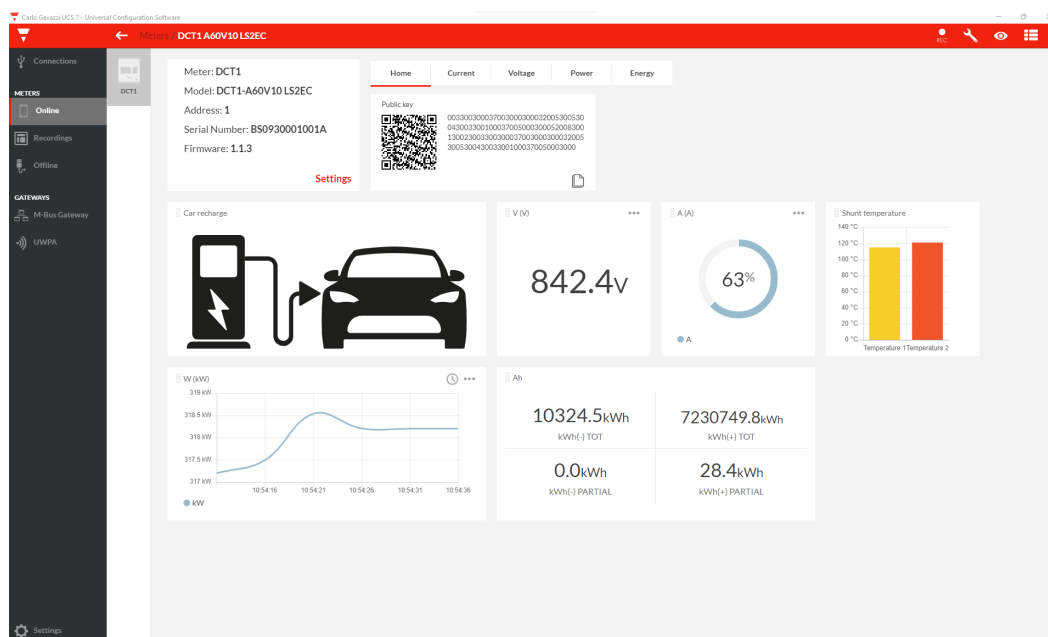
- Misurazione energia e ampere-ora
- Misurazione potenza, tensione e corrente
- Misurazione ore di funzionamento e tempo di accensione totale
- Trasmissione dei dati al controller o ad altri sistemi tramite Modbus RTU o SML
- Trasmissione dei dati con firma (versione certificata)
- Monitoraggio della temperatura interna per aiutare il controller ad evitare il surriscaldamento del DCT1 e dei cavi di alimentazione
- Compensazione perdita cavo

Caratteristiche principali

- Variabili (V, A, W)
- Risoluzione energia 0,0001 kWh
- Frequenza di aggiornamento dati: 200 ms (Modbus RTU), push automatico dei dati ogni 200 ms nella versione SML
- Campionamento continuo di tensione e corrente
- Certificato di valutazione per approvazione Eichrecht
- Precisione di classe 1 secondo la norma EN IEC 62053-41, attestata dal certificato di valutazione
- Approvazione cULus

Software UCS

- Download gratuito dal sito web di Carlo Gavazzi
- Configurazione tramite RS485 da PC o tramite UWP3.0/UWP4.0 via LAN o WEB (funzione UWP Secure Bridge)
- Le impostazioni possono essere salvate offline per la programmazione seriale con un singolo comando
- Visualizzazione dei dati in tempo reale per collaudo e diagnostica



The screenshot displays the 'Communication' configuration screen in the UCS 7 software. The 'Write communication parameters' toggle is turned on. The configuration fields are:

- Modbus Address:** 1
- RS485 baud rate:** 9600
- RS485 parity:** No parity
- RS485 stop bit:** 1

A 'Save' button is located at the bottom right of the configuration area.

Flessibilità di installazione

DCT1 è progettato in modo da garantire la massima flessibilità di installazione. Ad esempio, è possibile scegliere tra le seguenti 3 opzioni:

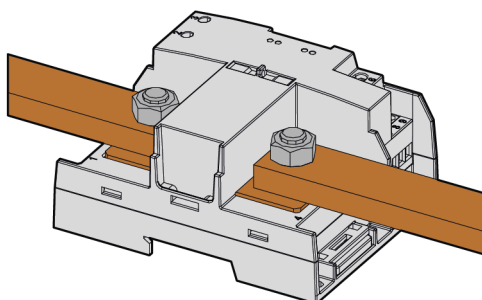


Fig. 1 Montaggio barra-barra

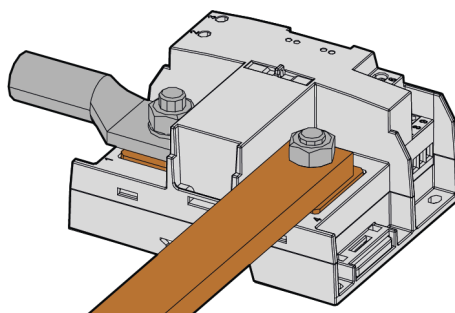


Fig. 2 Montaggio orizzontale vite-barra

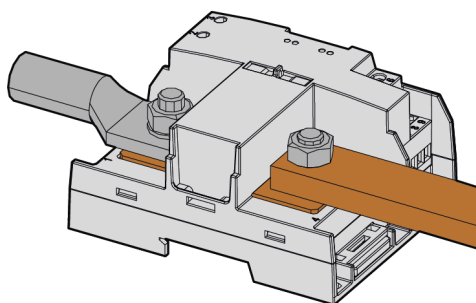


Fig. 3 Montaggio verticale vite-barra

Struttura

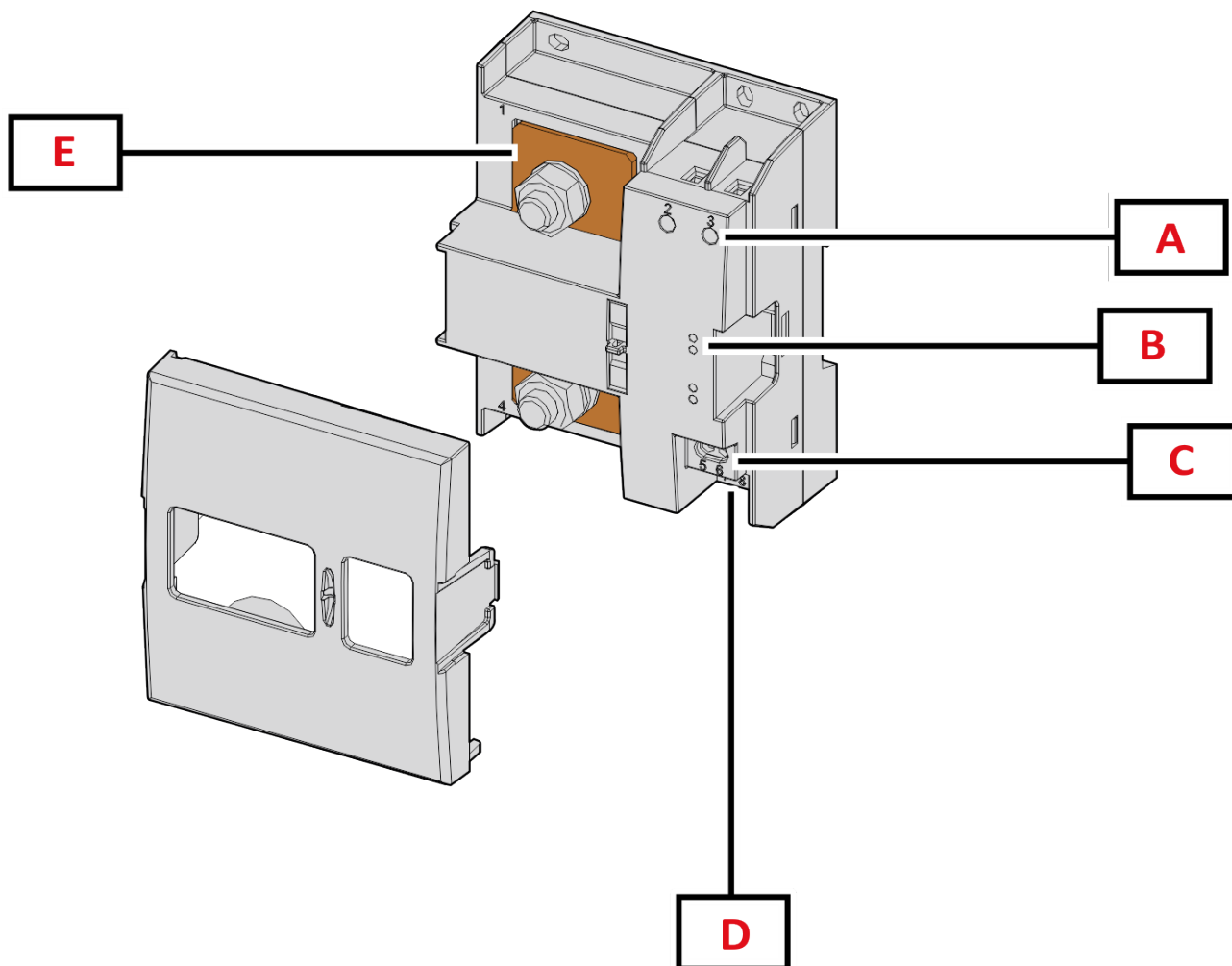


Fig. 4 Fronte

Area	Descrizione
A	Ingressi di tensione
B	LED
C	Alimentazione
D	Porta RS485
E	Ingressi di corrente

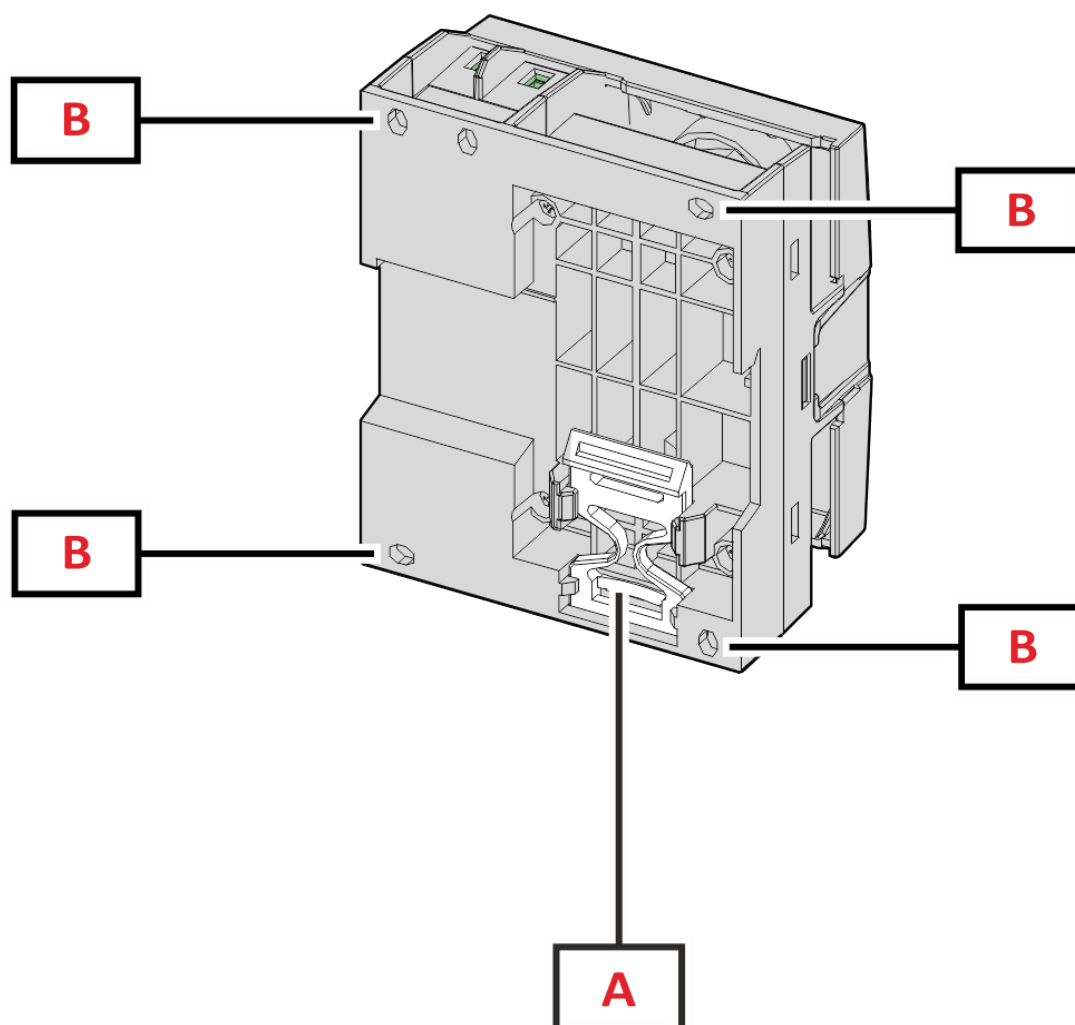


Fig. 5 Retro

Area	Descrizione
A	Staffa per montaggio su guida DIN (opzionale)
B	Fori per montaggio su pannello posteriore con morsetti a vite (obbligatori)

Caratteristiche

Caratteristiche generali

Materiale	Custodia: PBT
Grado di protezione*	IP10
Classe di protezione	II
Morsetti	Ingressi di corrente: cavo o capocorda. Massimo: 50x10 mm; foro M10; coppia di serraggio consigliata: 20 Nm / 177 lbin Tensione, alimentazione e porta RS485: min: 0,5 mm ² / 20 AWG, max: 2,5mm ² / 13 AWG 0,5 Nm max / 4.4 lbin max
Categoria di sovratensione	Cat. II
Tensione impulsiva nominale	6kV
Grado di inquinamento	2
Montaggio	Guida DIN e pannello posteriore con morsetti a vite
Peso	565 g / 1.25 lb (compreso l'imballo)

* **Nota:** Il prodotto può essere installato solo all'interno di un quadro con grado di protezione IP54 per l'installazione esterna e IP51 per quella interna.

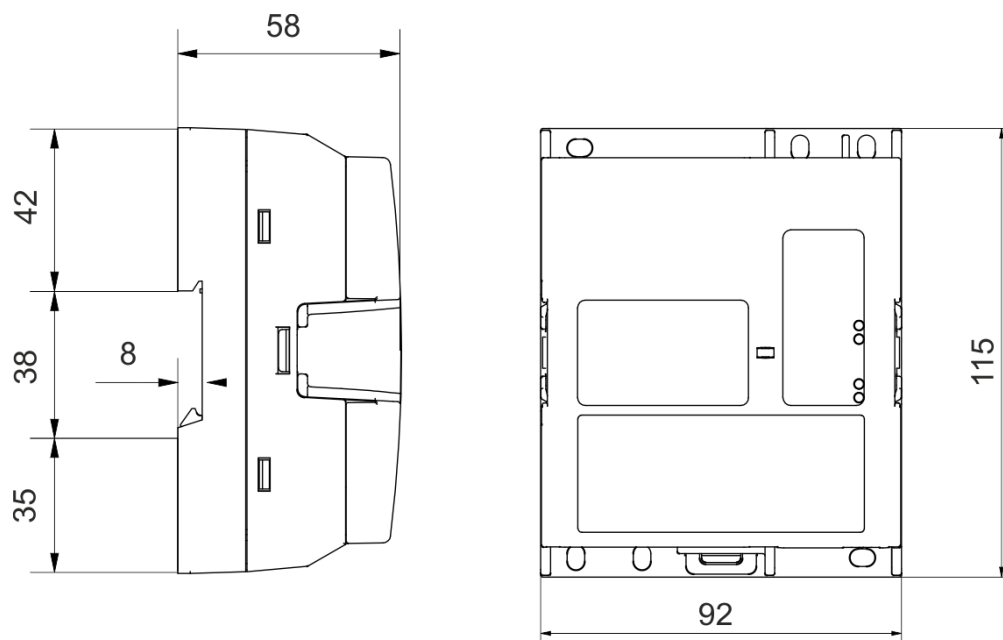


Fig. 6

Caratteristiche ambientali

Temperatura di esercizio*	Da -25 a +70 °C / da -13 a +158 °F
Temperatura di stoccaggio	Da -40 a +85 °C / da -40 a +185 °F
Temperatura massima sullo shunt	120 °C / 248 °F
Condizione ambientale meccanica	M2

Nota: umidità relativa < 90 % senza condensa @ 40 °C / 104 °F.



***Nota:** tutti i test richiesti dalla conformità CE e cURus sono stati eseguiti nell'intervallo di temperature di esercizio sopra indicata. Inoltre, la funzionalità di comunicazione e la precisione della misurazione sono state testate senza anomalie a temperature fino a -40°C / -40 °F.

Isolamento ingressi e uscite

Tipo	Ingressi di misura	Porta seriale RS485	Alimentazione
Ingressi di misura	-	Doppio/Rinforzato	Doppio/Rinforzato
Porta seriale RS485	Doppio/Rinforzato	-	Funzionale
Alimentazione	Doppio/Rinforzato	Funzionale	-

Conforme a: EN 61010-2-030. Categoria sovratensione III con rete elettrica da 600 V, categoria II con rete elettrica da 1000 V. Grado di inquinamento 2. Grado di inquinamento 2.

Compatibilità e conformità

Direttive europee	2014/35/UE (Bassa tensione) 2014/30/UE (EMC - Compatibilità elettromagnetica) 2011/65/UE, 2015/863/UE (sostanze pericolose nelle apparecchiature elettriche ed elettroniche)
Norme	Compatibilità elettromagnetica (EMC) - emissioni e immunità: EN IEC 61000-6-2, EN IEC 61000-6-3, EN IEC 62052-11 Sicurezza elettrica: EN IEC 61010-1, EN IEC 62052-31, UL 61010-1, UL 61010-2-030, CAN/CSA-C22.2 No. 61010-1-12, CSA C22.2 No. 61010-2-030 Metrologia: EN IEC 62053-41*, VDE Anwendungsregel VDE-AR-E 2418-3-100 Allegato A (Classe di precisione AB) Sicurezza: WELMEC 7.2 (SW)
Approvazioni	 

(*) Tranne che per la prova di durata

Certificato di valutazione

Il certificato di valutazione viene fornito da un organismo notificato indipendente, che esegue test e verifiche conformemente alle seguenti norme:

Standard	Descrizione
EN IEC 62052-11	Apparati per la misura dell'energia elettrica (CA) – Prescrizioni generali, prove e condizioni di prova – Parte 11: Apparato di misura
EN IEC 62052-31	Apparati per la misura dell'energia elettrica (CA) – Prescrizioni generali, prove e condizioni di prova – Parte 31: Requisiti e prove di sicurezza del prodotto
EN IEC 62053-41*	Apparati per la misura dell'energia elettrica - Prescrizioni particolari - Parte 41: Contatori statici di energia CC (classi 0,5 e 1)
VDE-AR-E 2418-3-100 Allegato A	Mobilità elettrica - Sistemi di misura per stazioni di ricarica
WELMEC 7.2	Guida al software (Direttiva 2014/32/UE sugli strumenti di misura)

(*) Tranne che per la prova di durata

Caratteristiche elettriche

Sistema elettrico	
Sistema elettrico gestito	DC

Ingressi di tensione	
Connessione tensione	Diretta
Tensione nominale (Un)	Da 150 a 1000 V
Tolleranza tensione	Da 0,8 a 1,15 Un
Impedenza di ingresso	3.2 MΩ

Ingressi di corrente	300 A	600 A
Connessione corrente	Diretta	Diretta
Corrente base (Ib)	50 A	120 A
Corrente minima (Imin)	2.5 A	6 A
Corrente di soglia (Itr)	5 A	12 A
Corrente massima (Imax)	300 A	600 A
Corrente di avvio (Ist)	0.2 A	0.48 A
Impedenza di ingresso	0,05 mΩ	0,025 mΩ

Alimentazione

Type	Alimentazione ausiliaria
Consumo	< 0.9 W
Tensione	Da 12 a 24 V cc

Misure

Metodo	Misure TRMS di forme d'onda distorte
Frequenza di aggiornamento energetico	10 ms

Misure disponibili

Energia attiva	Unità
Importata (+) Totale	kWh+
Importata (+) parziale	kWh+
Esportata (-) Totale	kWh-
Esportata (-) parziale	kWh-

Ampere-ora	Unità
Importata (+) Totale	Ah+
Importata (+) parziale	Ah+
Esportata (-) Totale	Ah-
Esportata (-) parziale	Ah-

Contaore	Unità
Totale (kWh+)	hh:mm
Parziale (kWh+)	hh:mm
Totale (kWh-)	hh:mm -
Parziale (kWh-)	hh:mm -
Tempo di accensione totale	hh:mm
Tempo di accensione parziale	hh:mm

Variabile elettrica	Unità
Tensione L-L	V
Corrente	A
Potenza	W

Temperatura sullo shunt	Unità
A monte	°C
A valle	°C

Misurazione dell'energia

La misurazione dell'energia dipende dal tipo di misurazione scelto (selezionabile nei modelli non certificati, a seconda del modello in quelli certificati).

Easy connection

Funzione Easy Connection: indipendentemente dalla direzione della corrente, la potenza ha sempre un segno più che incrementa il contatore di energia positiva. Il contatore di energia negativa non è disponibile.

Bidirezionale

Bidirezionale: la tensione, la corrente e la potenza vengono misurate utilizzando il segno corretto. L'energia positiva o negativa aumenta soltanto in base al segno della potenza.

Precisione di misura

Corrente	IEC 62053-41*	VDE-AR-E 2418-3-100 Allegato A
Da Itr a I _{max}	± 0.5% rdg	± 1%
Da I _{min} a Itr A	± 1% rdg	± 1.5%

Tensione	IEC 62053-41*	VDE-AR-E 2418-3-100 Allegato A
Da Un min -20% a Un max +15%	± 0.5% rdg	± 0.5%

Potenza	IEC 62053-41*	VDE-AR-E 2418-3-100 Allegato A
Da Itr a I _{max}	± 1% rdg	± 2%
Da I _{min} a Itr A	± 1.5% rdg	± 2.5%

Energia	IEC 62053-41*	VDE-AR-E 2418-3-100 Allegato A
Classe	Classe 1	Classe A

(*) Tranne che per la prova di durata

Corrente	Accuratezza
Da Itr a I _{max}	± 0.5% rdg
Da I _{min} a Itr A	± 1% rdg

Tensione	Accuratezza
Da U _n min -20% a U _n max +15%	± 0.5% rdg

Potenza	Accuratezza
Da Itr a I _{max}	± 1% rdg
Da I _{min} a Itr A	± 1.5% rdg

Energia	IEC 62053-41	VDE-AR-E 2418-3-100 Allegato A
Classe	Classe 1	classe B

Risoluzione della misura

Variabile	Risoluzione tramite comunicazione seriale
Energia	0.0001 kWh
Ampere-ora	0.001 Ah
Potenza	0.0001 kWh
Corrente	0.001 A
Tensione	0.1 V
Contaore	1 s
Temperatura sullo shunt	0.1 °C

LED

Fronte	<p>Verde. Stato: accensione e comunicazione</p> <p>Ambra. Avviso: superamento del range (temperatura, corrente o tensione) o errore fatale</p> <p>Rosso kWh+. Peso impulso: proporzionale al consumo di energia: 0,001 kWh per ciascun impulso</p> <p>Rosso kWh-. Peso impulso: proporzionale all'energia esportata: 0,001 kWh per ciascun impulso</p>
--------	--

Porte di comunicazione

RTU Modbus (versione S1, S2, S3)

Protocollo	Modbus RTU
Dispositivi sullo stesso bus	Max 247 (1/8 unit load)
Tipo comunicazione	Multidrop, bidirezionale
Tipo connessione	2 fili
Parametri di configurazione	Indirizzo Modbus (da 1 a 247) Baud rate (9,6/19,2/38,4/115,2 kbps) Parità (None/ Even)
Frequenza di aggiornamento	≤ 200 ms
Modalità di configurazione	Software UCS

SML (versione K1)

Protocollo	SML
Dispositivi sullo stesso bus	Max 247 (1/8 unit load)
Tipo comunicazione	Multidrop, bidirezionale
Tipo connessione	2 fili
Parametri	Indirizzo Modbus (da 1 a 247) Baud rate (115.2 kbps) Parità (None)
Frequenza di aggiornamento	200 ms
Modalità di configurazione	Comandi Modbus dopo essere entrati in modalità Manutenzione

Schemi di collegamento

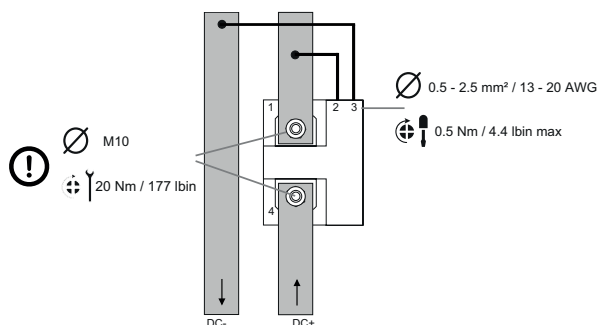


Fig. 7 Ingressi di corrente (opzione A) e di tensione

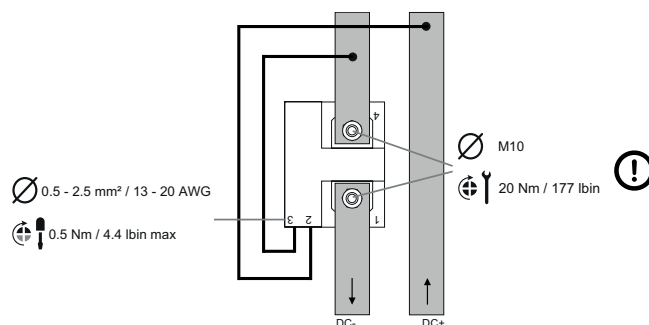


Fig. 8 Ingressi di corrente (opzione B) e di tensione

Comunicazione e alimentazione

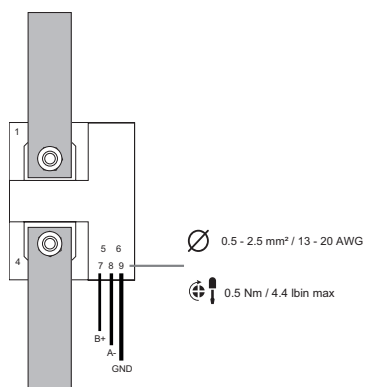


Fig. 9 Porta RS485 Modbus o SML

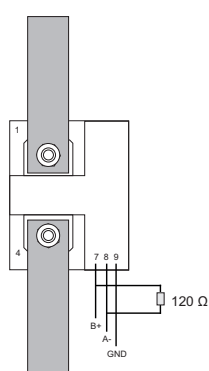


Fig. 10
Terminazione
RS485 Ultimo
dispositivo su
RS485

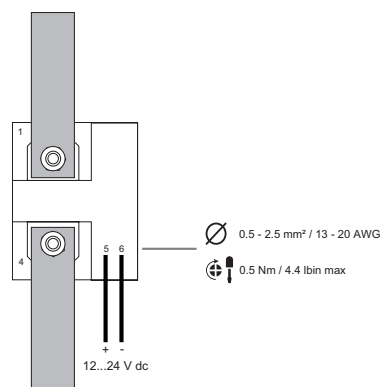


Fig. 11 Alimentazione

Riferimenti

Codice per l'ordine

 DCT1 V10 L S1 X

Inserire il codice dell'opzione al posto di

Codice	Opzioni	Descrizione
DCT1	-	Modello
<input type="checkbox"/>	A30	Corrente massima: 300 A
	A60	Corrente massima: 600 A
V10	-	Tensione massima: 1000 V
L	-	Alimentazione: 12 - 24 V cc
S1	-	RS485 Modbus RTU
X	-	Modello di serie

 DCT1 V10 L EC

Inserire il codice dell'opzione al posto di

Codice	Opzioni	Descrizione
DCT1	-	Modello
<input type="checkbox"/>	A30	Corrente massima: 300 A
	A60	Corrente massima: 600 A
V10	-	Tensione massima: 1000 V
L	-	Alimentazione: 12 - 24 V cc
<input type="checkbox"/>	S2	RS485 Modbus RTU (firma a 256 bit)
	S3	RS485 Modbus RTU (firma a 384 bit)
	K1	SML
EC	-	Certificato di valutazione della conformità alle norme EN IEC 62052-11, EN IEC 62052-31, EN IEC 62053-41*, VDE-AR-E 2418-3-100 Allegato A e WELMEC 7.2

(*) Tranne che per la prova di durata

Componenti compatibili CARLO GAVAZZI

Scopo	Nome componente/codice	Note
Configurare l'analizzatore tramite applicativo desktop	Software UCS	Scaricabile gratuitamente dal sito www.gavazziautomation.com
Aggregare, conservare e trasmettere dati ad altri sistemi	UWP 3.0, UWP 4.0	Vedere datasheet relativo www.gavazziautomation.com



COPYRIGHT ©2024

Contenuto soggetto a possibili modifiche. Scaricare il PDF all'indirizzo:
www.gavazziautomation.com